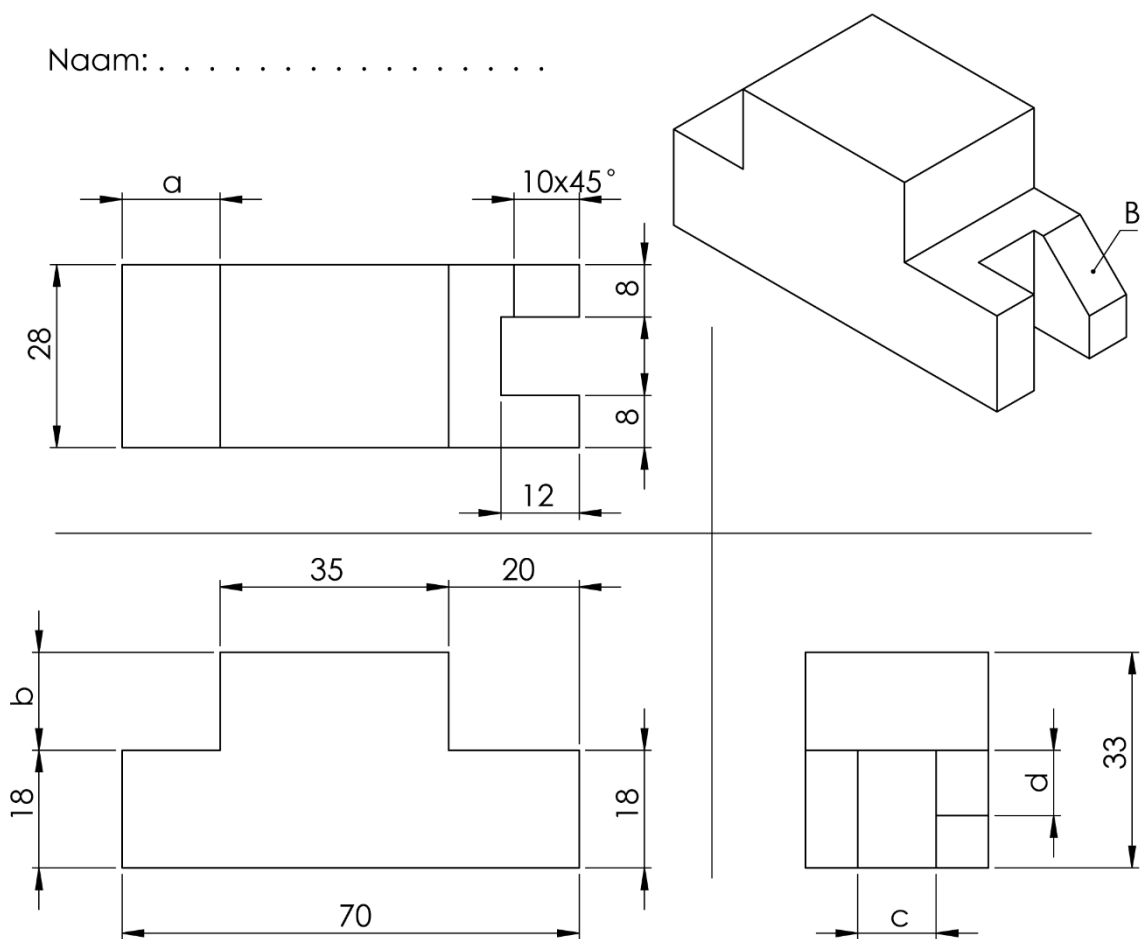


Naam:



Opdracht:

1. Teken de ontbrekende lijnen in de aanzichten.
2. Kleur vlak B daar waar het zichtbaar is blauw.

Vragen:

1. Volgens welke projectiemethode is het blokje getekend?
2. Wat zijn de hoofdafmetingen van het blokje?
3. Van welk materiaal is het blokje gemaakt?
4. Wat is de grootste grensmaat van de maat 70?
5. Hoe groot is maat a?
6. Hoe groot is maat b?
7. Hoe groot is maat c?
8. Hoe groot is maat d?

Ruwheid volgens NEN 3634	Passingen volgens NEN-ISO 286-1 en 2	Algemene tolerantie: $\pm 0,2$	Vorm - plaatstoleranties volgens NEN 1101
	Schaal:	Getekend: J. Roosen	Opmerkingen:
	Maateenheid: mm	Afdeling: Techniek	
	Datum: 31-05-2018	Gezien: JR	
Materiaal: Al	Benaming: Tekeninglezers Blokje 08		Nummer: van:
			Formaat: A4